

MERTIK MAXITROL®



Druckregler DR 654 DR 654 Pressure Controller

MERTIK MAXITROL®

Druckregler DR 654

Anwendung

Druckregler 654... sind elektrische Schaltgeräte zur Überwachung, Steuerung und Regelung pneumatischer und hydraulischer Anlagen. In Abhängigkeit von dem eingestellten Sollwert können optische oder akustische Signalgeber, Magnetventile, Motorventile sowie Schütze für Heizungen und Elektroantriebe geschaltet werden.

Sie eignen sich infolge der Unempfindlichkeit gegen Erschütterungen zum Einsatz in Werkzeugmaschinen, Straßen- und Schienenfahrzeugen sowie auf Schiffen.

Arbeitsweise

Druckregler 654... sind Zweipunktregler. Bei steigendem Druck wird durch ein Drucksystem ein Wechselschalter betätigt. Ein Kontakt öffnet; ein zweiter Kontakt schließt. Die Rückschaltung erfolgt, wenn der Druck wieder um den Betrag der eingestellten Schaltdifferenz zurückgegangen ist.

DR 654 Pressure Controller

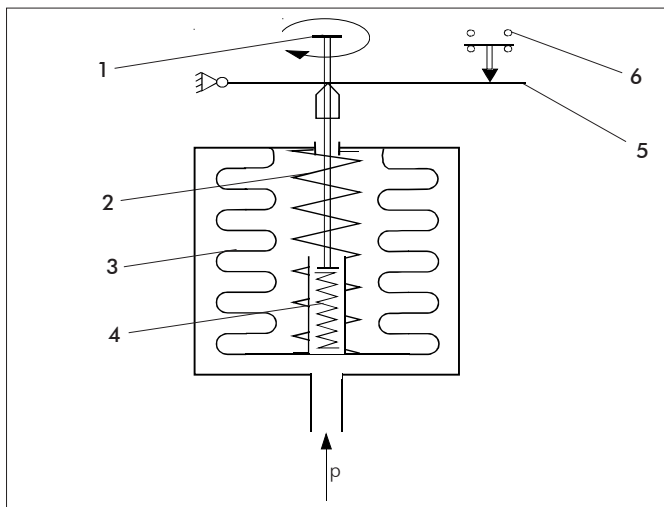
Application

DR 654 Pressure Controllers are electrical switching devices used to monitor, control and regulate pneumatic and hydraulic systems. They control optical or acoustical signalling devices, solenoid valves, motor driven valves and contactors for heating systems or electrical systems within the pre-adjusted set-points.

Due to their resistance to vibration, they are well-suited for applications such as machine tools, road or rail vehicles and ocean-going vessels.

Function

When the system pressure rises a two-step switch is actuated, opening one contact and closing the second. As the pressure drops back to the pre-set switch differential, the switch reverses itself.



- 1 Sollwertesteller
- 2 Bereichsfeder
- 3 Drucksystem
- 4 Überdruckschutz
- 5 Schalthebel
- 6 Wechselschalter

- 1 Set-point Adjuster
- 2 Spring (to set pressure range)
- 3 Pressure System
- 4 Over-Pressure Protector
- 5 Switch Lever
- 6 Two-Way Switch

Tabelle 1 **Typenübersicht** Overview of Types

Kurz-bez.	Typ	Einstellbereich	Werkseitige Einstellung (oberer Schalterpunkt)*	Schaltdifferenz (fest eingestellt)		Prüfdruck p _ü	Zul. max. Dauerbetriebsdruck p _ü	Gewicht Weight
				Sollwert	Toleranz			
Code	Type	Setting Range	Standard Adjustment (upper switch point)*	Set-Point	Tolerance	Test Pressure	max. Allowable Operating Pressure	kg
		bar	bar	bar	bar	bar	bar	
DR	654.21	0,4 ... 1,2	0,8	0,30	± 0,15	4	1,2	0,85
	654.22	0,3 ... 1,2		0,20				
	654.23	1,0 ... 10	3,0	0,40	± 0,20	15	10	
	654.24	1,1 ... 10		0,60				
	654.25	1,5 ... 10		1,00				
	654.26	2,0 ... 10	6,0	1,50	± 0,30	7	5	
	654.27	-	0,5	0,20	+ 0,06 - 0,08			
	654.28	0,5 ... 1,2	0,8	0,4	+ 0,06	7	5	

*Andere Einstellungen auf Wunsch möglich. Other switch points available upon request.

MERTIK MAXITROL®

Technische Daten (Druckregler)

Sollwerteinstellung

Die Druckregler sind bei der Auslieferung mit Werkeinstellung auf die in der Tabelle 1 angegebenen oberen Schaltpunkte und Schaltdifferenzen eingestellt. Die oberen Schaltpunkte sind auf dem Typenschild angegeben.

Oberer Schaltpunkt - Schaltdifferenz = unterer Schaltpunkt.

Die Schaltdifferenz kann vom Kunden nicht verändert werden! Eine andere Einstellung des oberen Schaltpunktes wird unter Verwendung eines Vergleichsmanometers vorgenommen. Die Druckregler können vom Anwender gegen unbefugtes Verstellen des oberen Schaltpunktes plombiert werden (siehe Montage- und Bedienungsanleitung).

Schalter	einpoliger Springschalter mit Doppelunterbrechung (Wechsler)
Schalthäufigkeit	150 Schaltspiele je Stunde
Elektrischer Anschluß	Schraubklemmen
Schutzleiteranschluß	innen und außen vorhanden
Schutzart	IP 65
Lagerungstemperatur	-25° bis +55°C
zulässige Umgebungstemperaturgrenze	100°C, wenn die Druckmitteltemperatur <100°C ist.
Absolute Temperaturgrenze des Betriebsmediums	-25° bis +120°C
Einbaulage	beliebig (horizontal bevorzugt)
Werkstoffe, Gehäuse	Aluminium-Druckguß
Innenteile	Kunststoff, Stahl und Messing, galvanisiert
Stopfbuchsverschraubung	Pg 16 x 11
Gewicht	ca. 0,8 kg
Sonderzulassungen	DSRK-Zulassung Nr.: 43255003, RS-Zulassung Nr.: 86.065.256 Germanischer Lloyd, Genehmigungs-Nr.: 91 178 hh Bundesbahn Norm: BN 411002

Technical Data (Pressure Controllers)

Set-Point Adjustment

DR 654 Pressure Controllers are adjusted at the factory to the upper set-points and switch differentials as specified in Table 1. The upper switch-points appear on label of each control.

Upper set-point - switch differential = lower set-point.

The switch differential cannot be changed after the controller leaves the factory! However, the upper set-point may be re-adjusted using a manometer to verify the actual pressure. The upper set point may be sealed to prevent unauthorized tampering. (see Installation Instructions)!

Switch	Single pole double throw switch
Switch Frequency	150 intervals per hour
Electrical Connection	Screws
Safety Switch Connection	internal and external connections available
Protection against dust and water	according to Standard IP 65
Non-Op (Storage) Temperature	-25° to +55°C
Max. Permissible Ambient Temperature	100°C for short periods when pressure medium temperature <100°C
Min/Max Temperature of the Pressure Medium	-25° to +120°C
Mounting Position	Multipoise (horizontal preferred)
Housing Materials	Cast aluminum
Interior Components	plastic, brass and galvanized steel and brass.
Packing Nut (electrical connection)	Pg 16 x 11
Weight	ca. 0,8 kg
Approvals	DSRK Certification No.: 43255003, RS Certification No.: 86.065.256 Germanic Lloyd, Approval No.: 91 178 hh German Rail Standard: BN 411002

Tabelle 2 **Schalterbelastung**

Table 2 **Switch Load**

Nennspannung Rated Voltage	Frequenz Frequency	Nennstrom ohmsche (indukt.) Belastung Rated Amperage (resistive load)	cos φ cos j
380 V~ 220 V~ 190 V~ 110 V~	50 Hz 50 Hz 16 ² / ₃ Hz 16 ² / ₃ Hz	10 (4) A 10 (4) A 6 (2,5) A 6 (2,5) A	0,95 0,60
220 V- 110 V- 24 V-	- - -	0,4 A 1,6 A 4 A	L/R = 4,25 ms

Tabelle 3 **Table 3**

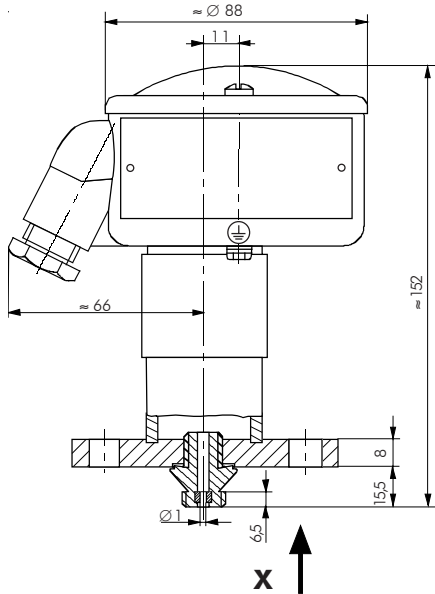
Ausführung (Variante) Type	Druckanschluß Pressure Connection
654...G100.00	Anschlußstutzen R 1/4" mit eingeschraubter Drossel R 1/4" nipple with integrated throttle
654...G200.00	Flansch mit eingeschraubter Drossel Flange with integrated throttle
654...G300.00	Anschlußstück M20 x 1,5 mit eingeschraubter Düse M20 x 1,5 nipple with integrated throttle
654...G400.00	Anschlußstutzen mit eingeschraubter Düse und Ermeto-Original einstellbare Winkelverschraubung EVW 10-PLM (andere Ermeto-Original Verschraubungen auf Anfrage) Ermeto connector with integrated throttle, adjustable threaded elbow joint EVW 10-PLM (other Ermeto connectors optionally available)

Die Stopfbuchsverschraubung hat keine eindeutige Lage zum Flansch.
The selectrical connection can be multipositional (not necessarily in line with the flange).

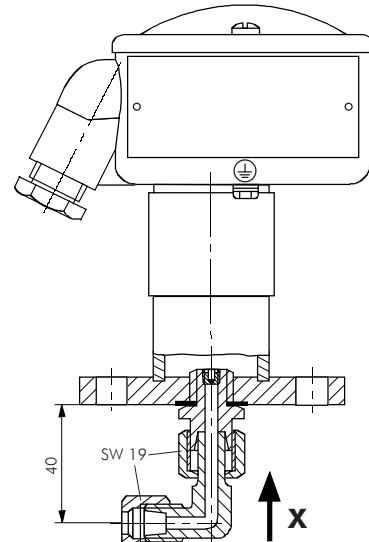
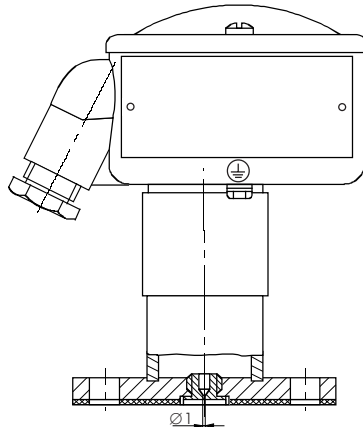
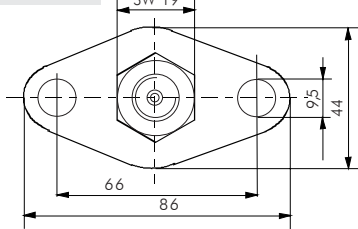
MERTIK MAXITROL®

Maße Dimensions

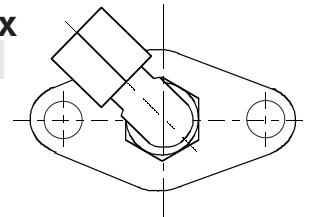
Ausführungen / Types: 654...G100.00 654...G300.00 Ausführungen / Types: 654...G200.00 Ausführungen / Types: 654...G400.00





**Ansicht X
View X**

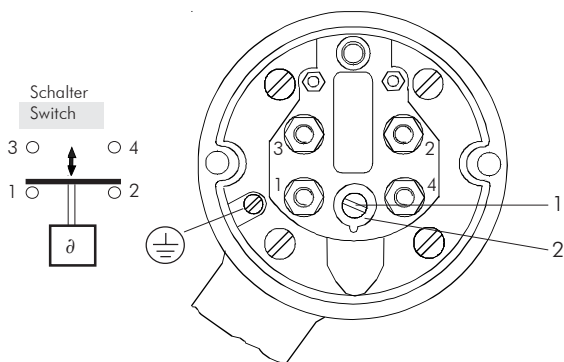


**Ansicht X
View X**



Einstellhinweis Adjustment Information

Schraube Screw 1	oberer Schaltpunkt Upper Switch Point		kleinere Werte lesser values
			größere Werte greater values



1 Einstellschraube für oberen Schaltpunkt 1 Upper Set Point Adjustment Screw
2 Abdeckkappe 2 Cover

Bestell- und Aus- schreibungstext

Bei Bestellung sind anzugeben:

- Stückzahl
- Benennung des Gerätes
- Kurzbezeichnung
- Typ-Nr. des Gerätes
- gewünschte Einstellungen

Bestellbeispiel:

- 30 Stück Druckregler
- DR 654.23G200.00
- Einstellbereich: 1...10bar
- Oberer Schaltpunkt: 3bar
- Schaltdifferenz: 0,4bar
- Flansch mit eingeschraubter Düse

Text for Orders and Quotations

To be specified with Order:

- Quantity
- Description
- Code Designation
- Type No.
- Desired Settings

Example:

- 30 Pressure Controllers
- DR 654.23G200.00
- Adjustment Range: 1...10bar
- Upper Set Point: 3bar
- Switching difference : 0,4bar
- Flange with integrated throttle

Mertik Maxitrol GmbH & Co. KG
Warnstedter Str. 3, 06502 Thale, Germany
Tel.: +49-3947-400-0, Fax: +49-3947-400-200

Mertik Maxitrol GmbH & Co. KG – Branch Office
Industriestrasse 1, 48308 Senden, Germany
Tel.: +49-2597-9632-0, Fax: +49-2597-9632-99

www.mertikmaxitrol.com

Seite 4 / Page 4